

BLOCOS DE COFRAGEM EM POLIESTIRENO

LEVES E PRÁTICOS
COMBINADOS COM A
ROBUSTEZ DO CIMENTO



Uma marca do grupo **KNAUF INDUSTRIES**

**NOVA
DIMENSÃO**
BLOCO DE
1.250 MM

UM CONCEITO ORIGINAL QUE COMBINA LEVEZA, CAPACIDADE DE MANOBRA E ROBUSTEZ!

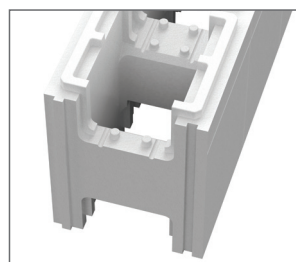
Para as paredes da sua piscina, os novos blocos de cofragem em poliestireno SOLIDBRIC vão facilitar o seu trabalho. Com mais 25% de comprimento, ou seja, 1,250 mm, o SOLIDBRIC otimiza a aplicação. Combinando leveza e robustez, os blocos de cofragem montam-se facilmente e são altamente manobráveis. Grandes vantagens que fazem do SOLIDBRIC o bloco de cofragem mais sólido do mercado!

RAPIDEZ E ECONOMIA

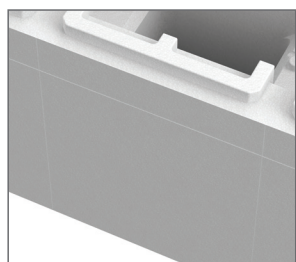
A capacidade de manobra e o corte fácil dão à colocação do bloco uma flexibilidade incomparável.

ROBUSTEZ, RESISTÊNCIA E ESTABILIDADE

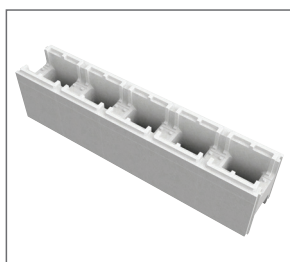
O sistema de assentamento dos blocos de poliestireno em fileiras duplas de entalhes e encaixes garante uma cofragem estável e hermética. Este material resiste ao frio e à água. Com as suas condições específicas de aplicação, a robustez do cimento armado é ideal para as paredes da piscina. A leveza do material, o preço acessível e a montagem simples são mais valias para este tipo de construção. Balneoterapia, cobertura automática, natação contra corrente, liner, friso cerâmico, tudo pode ser personalizado na piscina.



Entalhes para uma ferragem otimizada



Marcação horizontal e vertical



Montagem de ângulo hermética e estável

AS VANTAGENS DE SOLIDBRIC

- › Ideal para autoconstrução (mais leve e manobrável em comparação com blocos de cimento)
- › Calha "liner" dedicada para montagem fácil
- › Sem vazamentos, juntas sobre 90% do comprimento do bloco
- › Volume de cimento otimizado de 127 litros por m²
- › Opção de tampa superior/inferior
- › Fácil instalação das peças de vedação (corte com serra e colagem com espuma de PU)
- › Utilização do mesmo bloco para as escadas
- › Bloco pode ser recortado, o que permite:
 1. cortar o bloco a cada 25 cm
 2. utilizar o módulo mais pequeno (25 cm) para evitar quedas na obra
 3. utilizar os módulos de 25 cm para os pilares de apoio no terraço
- › Garantia mecânica para derramamento de cimento S3 (ensaio destrutivo a cada hora na produção: 2,5 T/m²)
- › Um dos isolamentos com melhor desempenho no mercado R de 3,05 m².K/W

FICHA TÉCNICA BLOCOS DE COFRAGEM SOLIBRIC

Destino

Construção de paredes de piscinas para utilização privada.
Dimensões do bloco: comprimento 1,25 m x altura 0,30 m x largura 0,25 m.

Paredes

Densidade do poliestireno: 25 kg/m³
Espessura das paredes de poliestireno: 5 cm int./ext.
Espaçadores PSE 25 kg/m³
Espessura da parede de betão: 15 cm
Encerramento dos cantos com tampas PSE
Betão doseado 350 kg/m³ Classe C25/30 - S3 máximo (cone de Abrams) 47,9 litros por bloco de 1,25 x 0,3 m, ou seja, 127 litros por 1 m² de parede.
Fundição sobre espaçadores de ligação em 2 ou 3 passos. Começar pelos cantos.

Estruturas previstas

1 varão de ferro de Ø 10 mm a cada 25 cm (verticais) e 2 varões de ferro de 8 mm a cada 30 cm (horizontais).

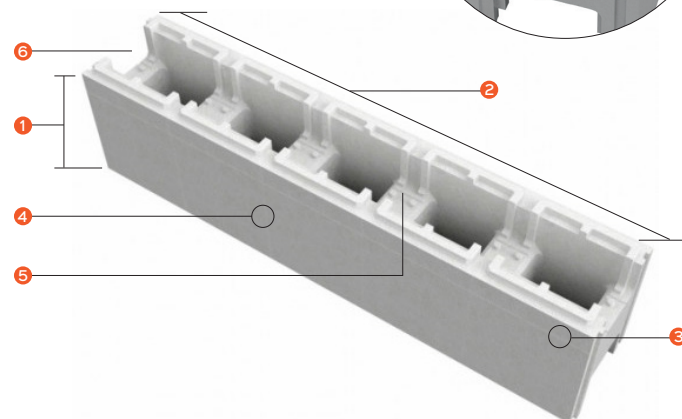
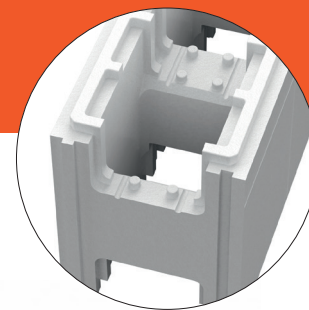
Ligação dos cantos por cortes para continuidade da armação e da parede de betão.

Sobreposição/Impermeabilidade: Impermeabilidade através de membrana flexível em PVC para piscinas (vinílico ou PVC armado) nos 3 a 4 meses seguintes à fundição (sensibilidade aos raios UV).

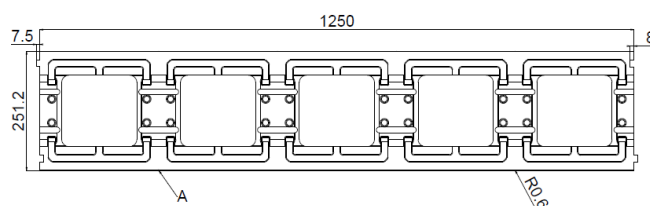
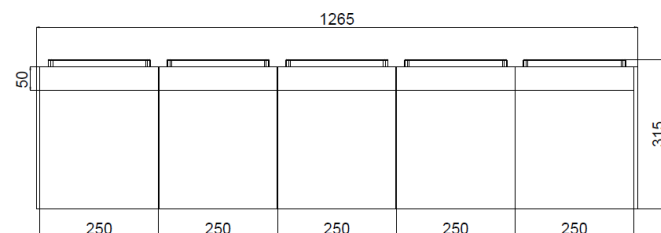
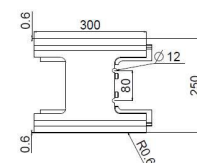
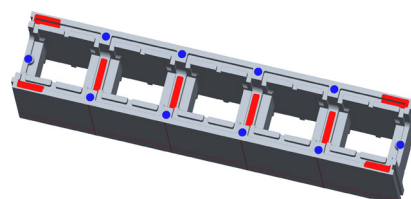
Separação obrigatória entre membrana flexível e poliestireno através de um feltro de, no mínimo, 350 g/m² (idealmente, 500 g) ou de uma espuma de polietileno, ou de qualquer outro material compatível (normas NFT 54-803).

Drenagem periférica através de colocação de uma tela de proteção da fundação e de proteção contra raízes altamente recomendada.

Dimensões	Tolerância (mm) Comprim/Larg.	Tolerância (mm) Altura
<100	±1	±1
101 a 200	±1	±1,5
201 a 400	±1,5	± 2
401 a 800	± 2	± 3
>800	± 3	± 5



1. Altura 30 cm, ideal para fazer lanços de escadas com revestimento
2. Largura 1,25 m, ou seja, 100 blocos para uma 8 x 4 m
3. Traço de recorte a - 5 cm da altura
4. Traços verticais de recorte a cada 25 cm
5. Acomodação para a passagem dos ferros
6. As mesmas acomodações para tampas que os blocos Solidbric em 1 m



Disponível: