

Le week-end  
prochain,  
j'ai piscine...



... Ici

  
**Garden**<sup>TM</sup>  
LEISURE  
GAMME DE PISCINES HORS-SOL









## Profiter de moments de baignade dans le jardin...

Si votre projet est de transformer votre jardin rapidement pour qu'il devienne un lieu où l'on s'amuse en famille et où l'on se rafraîchît les chaudes journées d'été, la piscine hors-sol est faite pour vous !

Garden Leisure vous propose 7 modèles de piscines hors-sol dans deux styles différents : les piscines hors sol à paroi rigide ou les piscines tubulaires.

### Les 5 avantages principaux à la mise en place d'une piscine hors-sol :

#### 1 UN BUDGET ABORDABLE

Pas besoin de retourner le jardin, une base saine et plane suffit pour envisager l'installation de ce type de piscine. Les piscines hors-sol prennent moins de place et ont un volume d'eau bien inférieur aux piscines enterrées, ce qui veut dire moins de coût d'utilisation (eau, électricité, chauffage, traitement d'eau...).

#### 2 UN PROJET FLEXIBLE

Vous souhaitez changer votre piscine d'emplacement pour mieux en profiter l'année suivante ? Vous pensez déménager ? Votre piscine se démonte et se remonte là où vous le souhaitez et vous accompagne si vous changez de lieu de résidence !

#### 3 UNE MISE EN PLACE QUI NE DEPEND QUE DE VOUS

Des pisciniers proposent l'installation, mais si vous souhaitez le faire vous-même c'est tout à fait possible. Nul besoin d'attendre donc que le planning de votre piscinier libère un créneau, entre 1h30 et quelques heures selon le modèle, la piscine est montée. Une vidéo ou une notice vous accompagne dans le montage selon le modèle choisi.

#### 4 UNE PISCINE QUI JOUE LA SECURITE

Vous pouvez facilement empêcher l'accès en condamnant l'échelle ou en la couvrant hermétiquement d'une couverture.

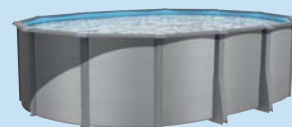
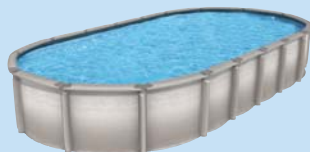
#### 5 UN AMENAGEMENT PAYSAGER

Deck en bois sur un côté, jardinières de fleurs, pergola, vous pouvez tout imaginer pour agrémenter l'espace autour de la piscine hors sol et ainsi faire en sorte que l'esthétisme se joigne à l'agréable.



# piscines hors sol

# A PAROI RIGIDE



## Mur

Le mur d'une piscine hors sol est souvent en acier galvanisé. Elle est censée contenir plus de 90 000 litres d'eau tant que la piscine est en place, elle doit donc être robuste. L'acier galvanisé est ondulé et recouvert de vinyle ou d'un autre matériau. Plus il y a de couches sur l'acier, plus il est durable.

## Cadre

Le cadre sécurise le mur et renforce la piscine.

## Rails supérieurs

Les rails supérieurs sont le rebord supérieur de la piscine.

Les rails relient chaque poteau et sont durables.

## Accrochage

L'accrochage passe entre le mur et les rails supérieurs.

Il est appelé "accrochage liner". Il maintient le revêtement de la piscine et le mur en place.

## Montants

Les montants sont des poteaux de soutien pour le haut et le cadre.

## Revêtement en vinyle

Le liner en vinyle recouvre l'intérieur de la piscine.

Le liner s'adapte spécifiquement à votre piscine.



## Skimmer

Le skimmer est une ouverture située près du haut de la piscine, où il filtre certains débris avant que l'eau ne passe dans votre filtre. Il capture les débris flottants. Il est souvent muni d'un volet qui maintient les débris flottants à l'intérieur du skimmer et les éloigne de la surface de votre piscine.

A l'intérieur de l'écumoire se trouve un panier que vous pouvez vider.

Le fait de garder le panier vide vous aidera à faire fonctionner le filtre de votre piscine au mieux de ses capacités.

Vous pouvez également brancher un aspirateur de piscine dans le skimmer.

## Pompe et système de filtration

La pompe et le filtre doivent être situés près de la piscine et reliés au skimmer, où l'eau est aspirée et filtrée avant de retourner dans la piscine.

La piscine Garden Leisure est équipée d'un filtre à sable. Vous devez effectuer un lavage à contre-courant lorsque la pression indiquée sur le manomètre est trop élevée.

Le lavage à contre-courant consiste à inverser le flux de l'eau à travers le média filtrant pour l'éliminer.

Ces éléments fonctionnent ensemble pour créer une piscine hors sol sûre. Le choix d'une piscine hors sol présente de nombreux avantages, notamment le caractère abordable de la piscine et la possibilité de l'enlever si nécessaire.



## ENTRETIEN

**Pour maintenir votre piscine hors sol en bon état, vous devez :**

- Faire fonctionner votre pompe et votre filtre au moins huit heures par jour  
La règle veut que l'on prenne la température de l'eau divisée par 2 pour obtenir le nombre d'heures de filtration à effectuer par jour  
Ex :  $24^{\circ}/2=12\text{h}$  de filtration quotidienne nécessaire
- Brosser et aspirer les murs et le sol chaque semaine
- Tester l'eau au moins trois fois par semaine pour vérifier la bonne composition chimique de la piscine

# HORS SOL A PAROI RIGIDE EN ACIER HAUTE QUALITE

PACIFIC **RONDE**  
Intérieur Ø 4,57 m  
Hauteur 1,22 m



modèle

**PACIFIC**



2 FORMES  
RONDE & OVALE



GARANTIE  
**1**  
AN



COLORIS  
SILVER



LINER  
OVERLAP  
UNI  
BLEU  
40/100°



MARGELLES  
15 CM

## Ses atouts

- › Fabrication USA
- › Excellent rapport qualité/prix
- › Filtration à sable sur platine garantie 2 ans
- › Intégration facile et naturelle dans un jardin, coloris Silver
- › Parois ne nécessitant pas d'entretien particulier et résistantes dans le temps
- › Margelles 15 cm en acier galvanisé par immersion à chaud
- › Jambes de force peu encombrantes sur les parties droites (modèle ovale)

## composition du **kit**

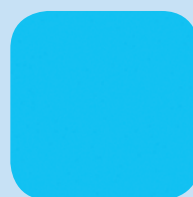
PACK  
PIECES A  
SCELLER



KIT DE  
RACCORDEMENT

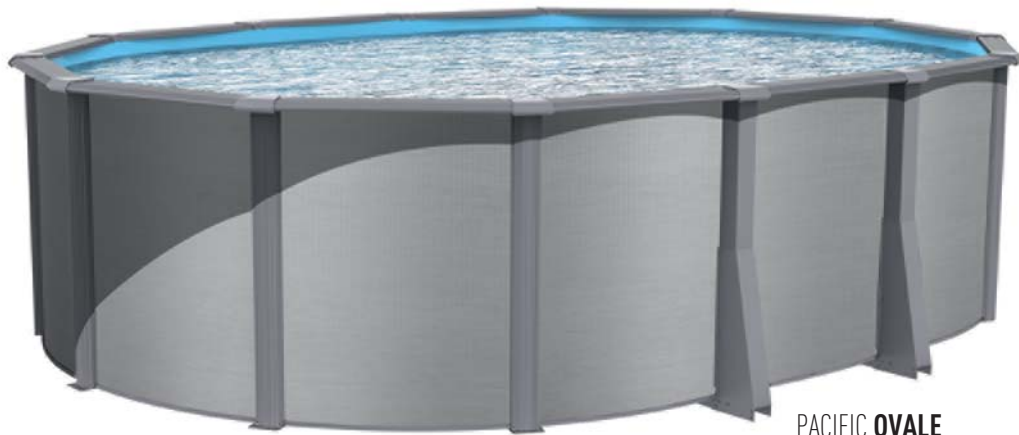


LINER  
40/100°



KIT  
FILTRATION  
6 m³/h





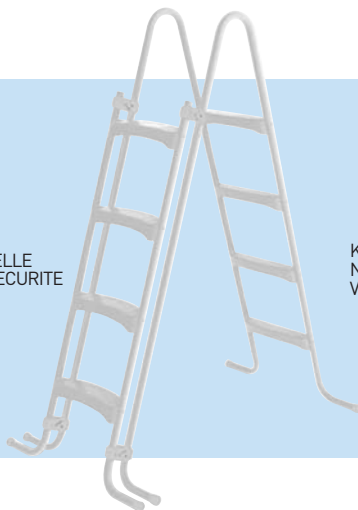
PACIFIC OVALE  
Intérieur 6,20 x 3,70 m  
Hauteur 1,22 m



SABLE



ECHELLE  
DE SECURITE



KIT DE  
NETTOYAGE  
V-TRAP



FEUTRE  
170 G



BACHE  
ETE





# HORS SOL A PAROI RIGIDE AVEC MARGELLES ET ETAIS EN RESINE

REVELATION **RONDE**  
Intérieur **Ø 5,49 m**  
Hauteur **1,32 m**



## modèle

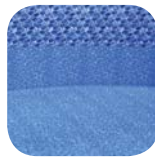
# REVELATION

● ● 2 FORMES  
RONDE & OVALE

**GARANTIE**  
**5 ANS**



COLORIS  
DESIGN  
PANORAMA



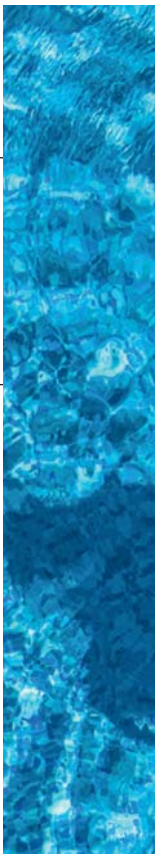
LINER  
UNIBEAD  
BLEU  
IMPRIME  
32,5/100°



MARGELLES  
20 CM &  
ETAIS  
EN RESINE



CHEMIN  
DE VIS



## Ses atouts

- › Fabrication Canada
- › Compatible électrolyse
- › Aspect qualitatif et esthétique abouti
- › Filtration à sable sur platine garantie 2 ans
- › Intégration facile et naturelle dans un jardin, coloris taupe tendance
- › Parois ne nécessitant pas d'entretien particulier et résistantes dans le temps
- › Inclut une protection par enduit de résine
- › Margelles 20 cm et poteaux teintés dans la masse et traités anti UV
- › Montage facile par clipages, chemin de vis
- › Margelles résine agréables au toucher
- › Jambes de forces non apparentes dans les parties droites

## composition du **kit**

PACK  
PIECES A  
SCELLER



KIT DE  
RACCORDEMENT



LINER  
32,5/100°



SABLE  
& GRAVIER



KIT  
FILTRATION  
(Modèle rond)  
6 m³/h







REVELATION **OVALE**  
Intérieur **7,10 x 3,65 m**  
Hauteur **1,32 m**



KIT FILTRATION  
(Modèle ovale)  
8 m<sup>3</sup>/h



ECHELLE  
DE SECURITE



KIT DE  
NETTOYAGE  
V-TRAP



FEUTRE  
170 G



BACHE  
ETE





# piscines hors sol

# TUBULAIRES



\*La structure est fabriquée  
100% en Italie



La pièce maitresse de la piscine, à savoir la structure et les étais de la piscine sont des produits 100% italiens. L'usine a 70 ans d'expérience dans la fabrication de piscines.

La conception des piscines a été élaborée afin de servir deux objectifs majeurs : faciliter le montage à toutes les étapes et assurer une longue durée de vie des différents éléments composant le kit.

## Kit

Le kit est présenté sur une seule palette pratique à transporter.





## Structure

La structure des piscines tubulaires Garden Leisure sont entièrement fabriquées en Italie.

La structure des étais est un brevet Européen : un étau de métal vient renforcer les parois de la piscine.

Les tubes de métal sont en acier galvanisé la structure supérieure a un diamètre de 60 mm.

## Revêtement

La toile de la piscine est conçue dans un tissu polyester d'une épaisseur de 750g ou 1000g selon le modèle résistant aux UV et aux algues.

Il résiste à des températures allant de -30° à +70°C.

## Skimmer

Un skimmer fixe est positionné dans un compartiment prévu à cet effet dans l'un des coins de la piscine.



## Système de filtration

La filtration incluse est une filtration à sable hautement efficace réduisant les coûts d'utilisation (électricité, produits chimiques).

45 à 60 minutes de montage seulement suffisent !



## ENTRETIEN

**Pour maintenir votre piscine hors sol en bon état, vous devez :**

- ▶ Faire fonctionner votre pompe et votre filtre au moins huit heures par jour. La règle veut que l'on prenne la température de l'eau divisée par 2 pour obtenir le nombre d'heures de filtration à effectuer par jour. Ex :  $24^{\circ}/2=12h$  de filtration quotidienne nécessaire
- ▶ Brosser et aspirer les murs et le sol chaque semaine
- ▶ Tester l'eau au moins trois fois par semaine pour vérifier la bonne composition chimique de la piscine



# HORS SOL TUBULAIRES UN MADE IN ITALIE HAUT DE GAMME

## GL460

Intérieur 2,65 X 4,60 m  
Hauteur 1,25 m



## modèle GL460



\*Sur la toile polyester



TOILE  
POLYESTER  
750 G/M<sup>2</sup>  
GRIS  
& BLANC



STRUCTURE  
TUBES  
GRIS

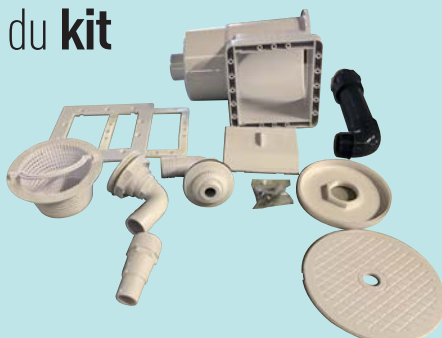
## Ses atouts

- Structure de la piscine 100% Italienne
- Cadre métallique autoportant (brevet Européen)
- Supports verticaux, dimensions 60 x 30 mm (de forme ovale) et épaisseur 2 mm
- Tubes du haut diamètre 60 mm et épaisseur 1,5 mm
- Tubes du bas diamètre 25 mm et épaisseur 1,2 mm
- Toile polyester traitée anti-algues et UV (résistante de -30° à +70°)



## composition du kit

KIT  
SKIMMER



KIT  
FILTRATION



SABLE







ECHELLE  
DE SECURITE



TUYAU  
FLOTTANT



KIT DE  
NETTOYAGE





**GL520**

Intérieur **2,65 X 5,20 m**  
Hauteur **1,25 m**



# modèles GL520 & GL650



\*Sur la toile polyester



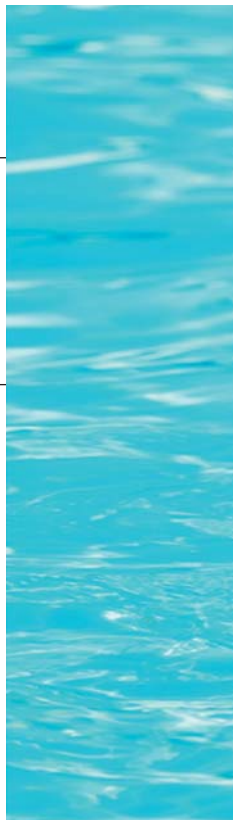
TOILE  
POLYESTER  
750 G/M<sup>2</sup>  
GRIS  
& BLANC



STRUCTURE  
TUBES  
GRIS

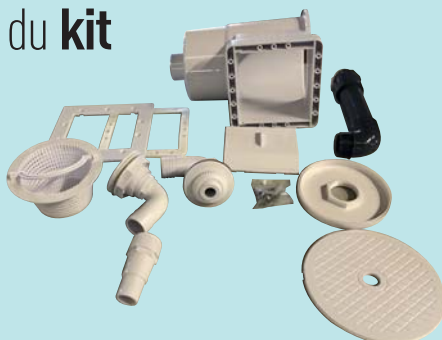
## Ses atouts

- Structure de la piscine 100% Italienne
- Cadre métallique autoportant (brevet Européen)
- Supports verticaux, dimensions 60 x 30 mm (de forme ovale) et épaisseur 2 mm
- Tubes du haut diamètre 60 mm et épaisseur 1,5 mm
- Tubes du bas diamètre 25 mm et épaisseur 1,2 mm
- Toile polyester traitée anti-algues et UV (résistante de -30° à +70°)



## composition du **kit**

KIT  
SKIMMER



KIT  
FILTRATION



SABLE





**GL650**

Intérieur 2,65 X 6,50 m  
Hauteur 1,25 m



ECHELLE  
DE SECURITE



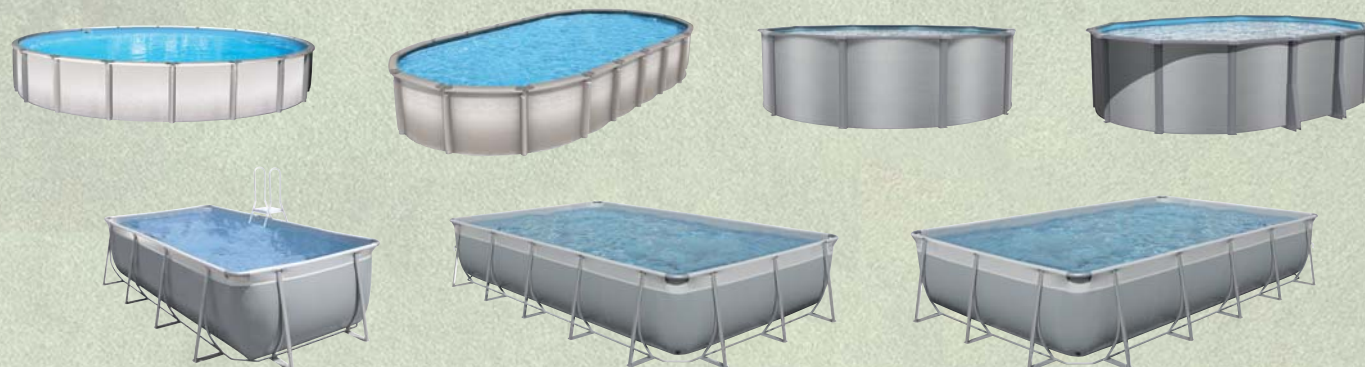
TUYAU  
FLOTTANT



KIT DE  
NETTOYAGE







Toutes les notices et présentation  
de nos piscines hors sol  
sont disponibles sur notre site  
[www.swimmingpool.eu](http://www.swimmingpool.eu)



Visionnez les vidéos de montage  
des kits à paroi rigide sur notre chaîne  
You Tube SCP France



Votre revendeur installateur conseil Garden Leisure

  
**Garden**<sup>TM</sup>  
**LEISURE**  
GAMME DE PISCINES HORS-SOL